

# Remeha

fr


Chaudière fioul/gaz

## P 420



**Notice d'installation  
et d'entretien**

# Déclaration de conformité

L'appareil est conforme au modèle type décrit dans la déclaration de conformité . Il est fabriqué et mis en circulation conformément aux exigences des directives européennes. L'original de la déclaration de conformité est disponible auprès du fabricant.

**DÉCLARATION DE CONFORMITÉ CE  
EG - VERKLARING VAN OVEREENSTEMMING  
EC - DECLARATION OF CONFORMITY  
EG - KONFORMITÄT SERKLÄRUNG**

Fabricant/Manufacturer/Hersteller/Fabrikant : REMEHA B.V  
Adresse/Adress/Adress : Kanalzuid 110  
Ville, pays Stad, Land/City, Country/Land, Ort : NL 7332 BD APELDOORN  
Tel : +31 55 549 69 69  
Fax : +31 55 549 64 96

déclare ici que les produit(s) suivant(s) : P 420  
verklaart hiermede dat de toestel(len) 8, 9, 10, 11, 12, 13, 14 éléments

this is to declare that the following product(s)  
erklärt hiermit das die Produk(te)

Mise en circulation par : voir fin de notice

répond/répondent aux directives CEE suivantes:  
voldoet/voldoen aan de bepalingen van de onderstaande EEG-richtlijnen:  
is/are in conformity with the following EEC-directives:  
den Bestimmungen der nachfolgenden EG-Richtlinien entspricht/entsprechen:

CEE-Directive:	92/42/CEE	normes appliquées, toegepaste normen:
EEG-Richtlijn:	92/42/EEG	tested and examined to the following norms:
EEC-Directive:	92/42/EEC	verwendete Normen:
EG-Richtlinie:	92/42/EWG	EN 303.2(1999), EN 304(1993)
	73/23/CEE	DIN EN 50165(2001) EN 50165 (1997+A1:2001)
	73/23/EEG	DIN EN 60335-1(2003), EN 60335-1(2002)
	73/23/EEC	
	73/23/EWG	
	89/336/CEE	EN 55014-1(2000+A1:2001)
	89/336/EEG	EN 55014-2(1997+A1:2001)
	89/336/EEC	EN 61000-3-2(2000),
	89/336/EWG	EN 61000-3-3(1995+A1:2001) EN55022 classe B (1998+A1 :2000)
	97/23/CEE	(art.3 section 3)
	97/23/EEG	(art. 3, lid 3)
	97/23/EEC	(article 3, sub 3)
	97/23/EWG	(Art. 3, Absatz 3)



Mertzwiller, 27 mai 2008

Jean-Claude GIRARDIN  
Directeur des opérations industrielles  
Recherche et développement

C001880

# Sommaire


---


<b>1</b>	<b>Consignes de sécurité</b>	<b>4</b>
1.1	Consignes générales de sécurité	4
1.2	Recommandations	5
1.3	Responsabilités	5
<b>2</b>	<b>A propos de cette notice</b>	<b>6</b>
2.1	Symboles utilisés dans la notice	6
2.2	Abréviations	6
2.3	Homologations	6
<b>3</b>	<b>Description technique</b>	<b>7</b>
3.1	Description générale	7
3.2	Caractéristiques techniques	7
<b>4</b>	<b>Installation</b>	<b>8</b>
4.1	Réglementations pour l'installation	8
4.2	Colisage	8
4.3	Choix de l'emplacement	8
4.4	Exemple d'installation	11
4.5	Raccordements hydrauliques	12
4.6	Raccordement à la cheminée	14
4.7	Raccordement fioul ou gaz	15
4.8	Raccordements électriques	15
4.9	Remplissage de l'installation	15
<b>5</b>	<b>Mise en service</b>	<b>16</b>
<b>6</b>	<b>Arrêt de la chaudière</b>	<b>16</b>
6.1	Précautions à prendre en cas d'arrêt prolongé de la chaudière	16
6.2	Précautions à prendre en cas d'arrêt du chauffage entraînant des risques de gel	16
<b>7</b>	<b>Contrôle et entretien</b>	<b>17</b>
7.1	Maintenance de l'installation	17
7.2	Plaque signalétique	17
7.3	Maintenance de la chaudière	18
7.4	Nettoyage de l'habillage	21
7.5	Entretien du brûleur	21
<b>8</b>	<b>Pièces de rechange</b>	<b>22</b>

# 1 Consignes de sécurité


## Danger


Cet appareil peut être utilisé par des enfants âgés d'au moins 8 ans et par des personnes ayant des capacités physiques, sensorielles ou mentales réduites ou dénuées d'expérience ou de connaissance, s'ils (si elles) sont correctement surveillé(e)s ou si des instructions relatives à l'utilisation de l'appareil en toute sécurité leur ont été données et si les risques encourus ont été appréhendés. Les enfants ne doivent pas jouer avec l'appareil. Le nettoyage et l'entretien par l'utilisateur ne doivent pas être effectués par des enfants sans surveillance.

 Toute intervention sur l'installation doit être effectuée par un professionnel qualifié, dans le respect des règles de l'art et d'après cette notice.

 Avant toute intervention, couper l'alimentation électrique de l'appareil. Protéger l'installation contre tout réenclenchement involontaire.


 Le bon fonctionnement de l'appareil est conditionné par le strict respect de la présente notice.


 Notre responsabilité en qualité de fabricant ne saurait être engagée au titre d'une mauvaise utilisation de l'appareil, d'un défaut ou d'une insuffisance d'entretien de celui-ci, ou d'une mauvaise installation de l'appareil (il vous appartient à cet égard de veiller à ce que cette dernière soit réalisée par un professionnel qualifié).


 Les travaux sur les équipements électriques doivent être exécutés uniquement par un professionnel qualifié conformément aux prescriptions en vigueur.

 Vérifier que l'appareil est bien réglé pour le type de gaz utilisé.

 Respecter les polarités indiquées aux bornes : phase (L), neutre (N) et terre ( $\perp$ ).

 Vérifier l'étanchéité des raccordements des tuyauteries gaz et eau.


 Nous déclinons toute responsabilité concernant les dommages et perturbations qui résultent du non-respect de ces instructions.


 Une utilisation non conforme ou encore des modifications non autorisées apportées à l'installation ou à l'appareil lui-même excluent tout droit de recours.

## 1.1 Consignes générales de sécurité

### 1.1.1 Risque d'incendie

 Ne pas stocker des produits de matière inflammable à proximité de l'appareil.

 Il est interdit de stocker, même temporairement, des produits et matières inflammables dans la chaufferie ou à proximité de la chaudière.

 En cas d'odeur de gaz, ne pas utiliser de flamme nue, ne pas fumer, ne pas actionner de contacts ou interrupteurs électriques (sonnette, éclairage, moteur, ascenseur, etc.) :

1. Couper l'alimentation en gaz.
2. Ouvrir les fenêtres.
3. Eteindre toutes flammes.
4. Evacuer les lieux.
5. Contacter le professionnel qualifié.
6. Contacter le fournisseur de gaz.

### 1.1.2 Risque d'intoxication

 Ne pas obstruer (même partiellement) les entrées d'air dans le local.

 En cas d'émanations de fumées

1. Eteindre l'appareil
2. Ouvrir les fenêtres
3. Evacuer les lieux
4. Contacter le professionnel qualifié

### 1.1.3 Risque de brûlure

#### Selon les réglages de l'appareil :

- La température des conduits de fumée peut dépasser 60 °C

- La température des radiateurs peut atteindre 95 °C
- La température de l'eau chaude sanitaire peut atteindre 65 °C

### 1.1.4 Risque d'endommagement


#### Ne pas stocker des composés chlorés ou fluorés à proximité de l'appareil.


#### Installer l'appareil dans un local à l'abri du gel.


Ne pas laisser l'appareil sans entretien : Contacter un professionnel qualifié ou souscrire un contrat d'entretien pour l'entretien annuel de l'appareil.

## 1.2 Recommandations


 Le bon fonctionnement de l'appareil est conditionné par le strict respect de la présente notice.


 Toute intervention sur l'appareil et sur l'installation de chauffage doit être réalisée par un professionnel qualifié.


 Notre responsabilité en qualité de fabricant ne saurait être engagée au titre d'une mauvaise utilisation de l'appareil, d'un défaut ou d'une insuffisance d'entretien de celui-ci, ou d'une mauvaise installation de l'appareil (il vous appartient à cet égard de veiller à ce que cette dernière soit réalisée par un professionnel qualifié).

 Les travaux sur les équipements électriques doivent être exécutés uniquement par un professionnel qualifié conformément aux prescriptions en vigueur.

 Vérifier que l'appareil est bien réglé pour le type de gaz utilisé.

 Respecter les polarités indiquées aux bornes : phase (L), neutre (N) et terre ( $\frac{1}{\text{PE}}$ ).

 Vérifier l'étanchéité des raccordements des tuyauteries gaz et eau.

 Nous déclinons toute responsabilité concernant les dommages et perturbations qui résultent du non-respect de ces instructions.

## 1.3 Responsabilités

### 1.3.1 Responsabilité du fabricant

Nos produits sont fabriqués dans le respect des exigences des différentes directives européennes applicables. Ils sont de ce fait livrés avec le marquage **CE** et tous les documents nécessaires. Ayant le souci de la qualité de nos produits, nous cherchons en permanence à les améliorer. Nous nous réservons donc le droit, à tout moment de modifier les caractéristiques indiquées dans ce document.

Notre responsabilité en qualité de fabricant ne saurait être engagée dans les cas suivants :

- Non-respect des instructions d'installation de l'appareil
- Non-respect des instructions d'utilisation de l'appareil
- Défaut ou insuffisance d'entretien de l'appareil

### 1.3.2 Responsabilité de l'installateur

L'installateur a la responsabilité de l'installation et de la première mise en service de l'appareil. L'installateur est tenu de respecter les instructions suivantes :

- Lire et respecter les instructions données dans les notices fournies avec l'appareil
- Installer l'appareil conformément à la législation et aux normes actuellement en vigueur

- Effectuer la première mise en service et effectuer tous les points de contrôles nécessaires
- Expliquer l'installation à l'utilisateur
- Si un entretien est nécessaire, avertir l'utilisateur de l'obligation de contrôle et d'entretien de l'appareil
- Remettre toutes les notices à l'utilisateur

## 2 A propos de cette notice

---

### 2.1 Symboles utilisés dans la notice

---



#### Attention danger

Risque de dommages corporels et matériels. Respecter impérativement les consignes pour la sécurité des personnes et des biens.



#### Information particulière

Tenir compte de l'information pour maintenir le confort.



#### Renvoi

Renvoi vers d'autres notices ou d'autres pages de la notice.

### 2.2 Abréviations

---

▶ **ECS** : Eau Chaude Sanitaire.

▶ **PPs** : Polypropylène difficilement inflammable.

▶ **3CE** : Conduit collectif pour chaudière étanche

**Hi** : Pouvoir calorifique inférieur PCI

**Hs** : Pouvoir calorifique supérieur PCS

### 2.3 Homologations

---

#### 2.3.1 Certifications

---

Le présent produit sera commercialisé dans les états membres de l'Union Européenne suivants :

NL - BE - ES - GB - HU - SE

suivant la catégorie du brûleur gaz ou brûleur fioul associé.

#### 2.3.2 Directive 97/23/CE

---

Les chaudières à gaz et à fioul fonctionnant à une température inférieure ou égale à 110°C ainsi que les préparateurs d'eau chaude sanitaire dont la pression de service est inférieure ou égale à 10 bar relèvent de l'article 3.3 de la directive, et ne peuvent donc pas faire l'objet d'un marquage CE attestant une conformité à la directive 97/23/CE.

La conformité des chaudières aux règles de l'art, exigée dans l'article 3.3 de la directive 97/23/CE, est attestée par la marque CE relative aux directives 90/396/CEE, 92/42/CEE, 2006/95/CE et 2004/108/CE.

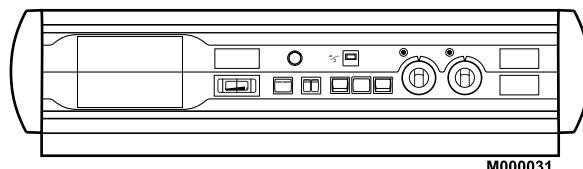
# 3 Description technique

## 3.1 Description générale

Les chaudières des gammes P 420 sont des chaudières pressurisées à eau chaude à raccorder à un conduit d'évacuation des fumées et à équiper d'un brûleur indépendant automatique utilisant le fioul domestique ou le gaz.

La puissance utile des chaudières de la gamme P 420 est comprise entre 250 et 700 kW.

Chaudière avec tableau de commande pouvant être équipé en option d'une régulation Rematic 2945 C3 pour le chauffage seul ou le chauffage et l'eau chaude sanitaire.



## 3.2 Caractéristiques techniques

Pression de service maximale : 6 bar

Réglage du thermostat de chaudière : 30 à 90°C

Température maximale de service : 100°C

Chaudière			P 420-8	P 420-9	P 420-10	P 420-11	P 420-12	P 420-13	P 420-14
Puissance utile		kW	250-310	310-370	370-430	430-495	495-570	570-645	645-700
Puissance enfourmée		kW	269-337	333-401	400-469	463-537	534-619	615-703	697-763
Nombre d'éléments			8	9	10	11	12	13	14
Contenance en eau		l	366	409	452	495	538	581	624
Pertes de charge côté eau	$\Delta T = 10K$	mbar	19	32	51	69	94	126	156
	$\Delta T = 15K$		9	15	23	31	42	56	70
	$\Delta T = 20K$		5	8	13	17	24	32	39
Pression au foyer pour dépression à la buse = 0		mbar	0.57	0.73	0.96	1.2	1.57	2.0	2.5
Température de fumées <sup>(1) (3)</sup>		°C	200	200	200	200	200	200	200
Débit massique des fumées <sup>(1) (2)</sup>	Fioul	kg/h	516	615	716	823	947	1071	1163
	Gaz		568	677	789	906	1043	1180	1280
Chambre de combustion	Diamètre foyer	mm	530	530	530	530	530	530	530
	Largeur du foyer	mm	638	638	638	638	638	638	638
	Profondeur du foyer	mm	1183	1343	1503	1663	1823	1983	2143
	Volume	m <sup>3</sup>	0.310	0.354	0.396	0.439	0.481	0.523	0.565
Consommation d'entretien*	$\Delta T = 30K$	W	580	600	640	740	780	870	870
Poids d'expédition		kg	1470	1650	1830	2010	2190	2370	2550

\*Consommation d'entretien : Emission calorifique totale durant l'arrêt brûleur en % de la puissance nominale enfourmée pour un écart entre température moyenne chaudière et température ambiante de 30 K.

<sup>(1)</sup> A allure nominale (puissance haute de la chaudière)


<sup>(2)</sup> CO<sub>2</sub> = 13.1 à 13.5% pour le fioul domestique et 9.5% pour le gaz naturel.

<sup>(3)</sup> Température chaudière : 80 °C


Température ambiante : 20 °C

# 4 Installation

## 4.1 Réglementations pour l'installation

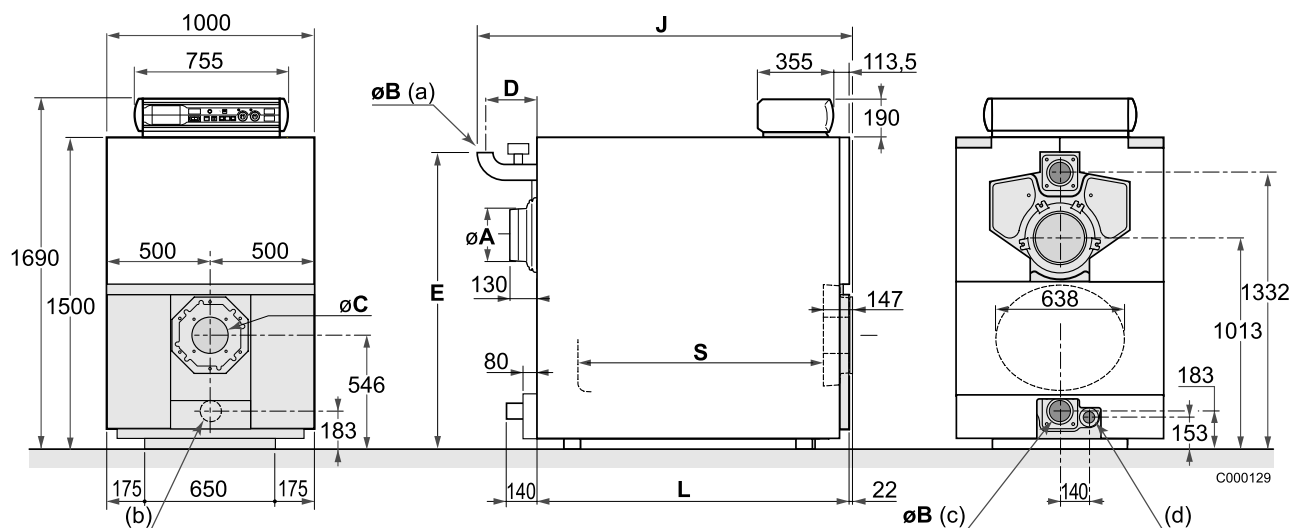
 L'installation doit être réalisée suivant la réglementation en vigueur, les règles de l'art et les recommandations contenues dans la présente notice.

## 4.2 Colisage

 Voir notice de montage.

## 4.3 Choix de l'emplacement

### 4.3.1 Dimensions principales



(a) Départ chaudière - à souder

(c) Retour chaudière - à souder

(b) Orifice de chasse Ø Rp 2 1/2 - bouchonné

(d) Vidange Rp 2 - bouchonné

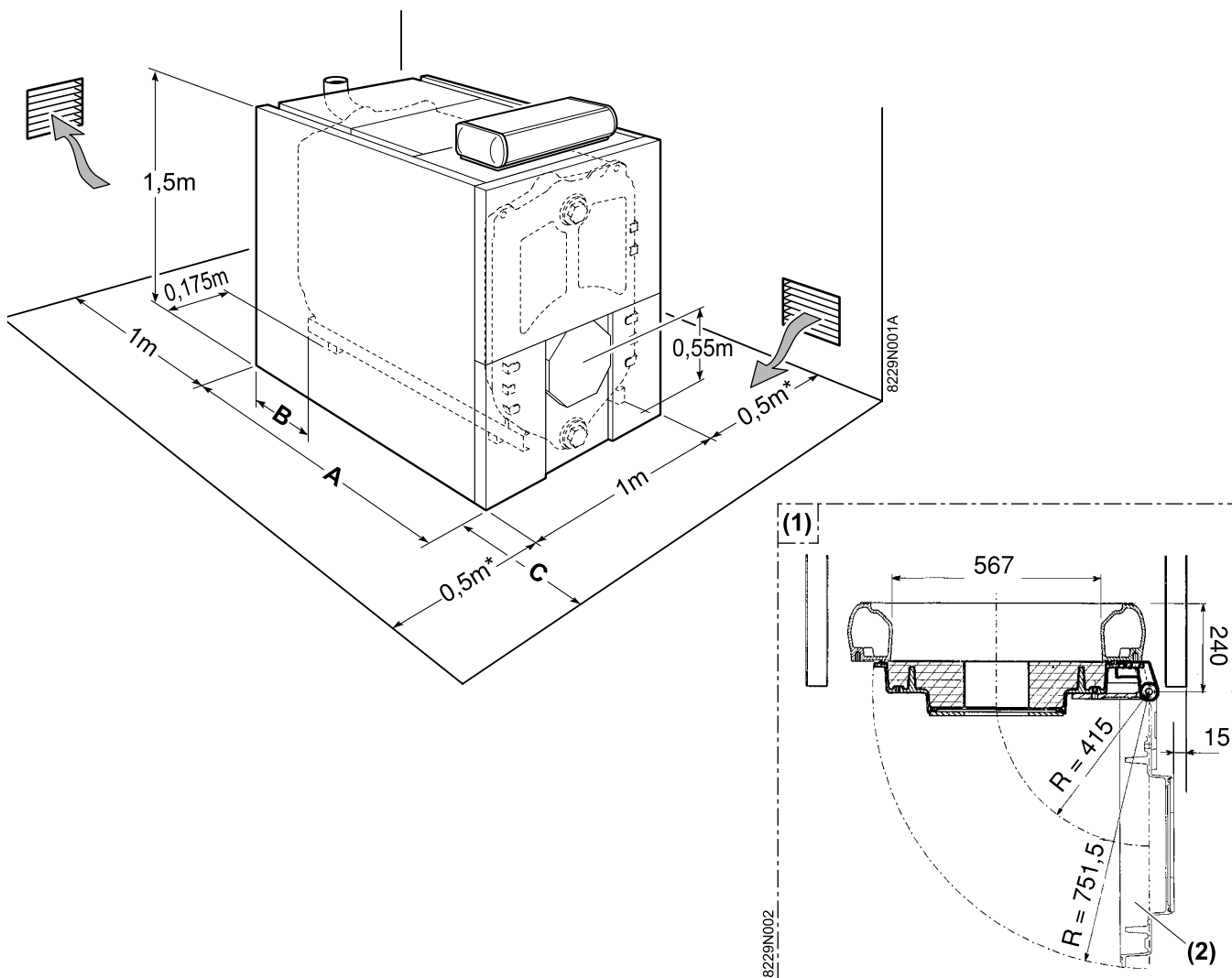
Type de chaudière	P 420-8	P 420-9	P 420-10	P 420-11	P 420-12	P 420-13	P 420-14
ø A	250	250	250	300	300	300	300
ø B	2" 1/2	2" 1/2	2" 1/2	3"	3"	3"	3"
ø C	plaque pleine ou préperçée au diamètre précisé lors de la commande						
D	235	235	235	254	254	254	254
E	1427	1427	1427	1447	1447	1447	1447
J	1800	1950	2120	2305	2465	2625	2785
L	1505	1665	1825	1985	2145	2305	2465
S	1183	1343	1503	1663	1823	1983	2143



### 4.3.2 Implantation de la chaudière

Pour son montage et grâce à son châssis, la chaudière P 420 ne nécessite aucun socle spécial. Sa constitution en foyer fermé ne demande aucune caractéristique réfractaire du sol. Il faut et il suffit que le sol soit apte à supporter le poids de la chaudière en ordre de marche.

Si l'emplacement de la chaudière n'a pas été prévu de façon précise, il convient de réserver autour de la chaudière un espace libre compatible avec la surveillance et l'entretien de la chaudière.



(1) Vue de dessus

(2) Porte foyer

	P 420-8	P 420-9	P 420-10	P 420-11	P 420-12	P 420-13	P 420-14
A	1505	1665	1825	1985	2145	2305	2465
B	130	-40	120	-40	120	-40	120
C	1.5	2	2	2	2.5	2.5	2.5

**⚠ Attention : cotes à adapter en fonction de l'encombrement du brûleur quand la porte est ouverte.**

### 4.3.3 Aérations

---

Les entrées d'air seront disposées de telle manière, par rapport aux orifices de ventilation haute, que le renouvellement d'air intéresse l'ensemble du volume de la chaufferie.

Dans tous les cas, il est impératif de se conformer aux réglementations locales en vigueur.

#### **Attention :**

Afin d'éviter une détérioration de la chaudière, il convient d'empêcher la contamination de l'air de combustion par des composés chlorés et/ou fluorés qui sont particulièrement corrosifs.

Ces composés sont présents, par exemple, dans les bombes aérosols, peintures, solvants, produits de nettoyage, lessives, détergents, colles, sel de déneigement, etc...

Par conséquent :

- Ne pas aspirer de l'air évacué par des locaux utilisant de tels produits : salon de coiffure, pressings, locaux industriels (solvants), locaux avec présence de machines frigorifiques (risques de fuite de fluide frigorigène), etc...
- Ne pas stocker de tels produits à proximité des chaudières.

**En cas de corrosion de la chaudière et/ou de ses périphériques par des composés chlorés et/ou fluorés, la garantie contractuelle ne saurait trouver application.**

## 4.4 Exemple d'installation

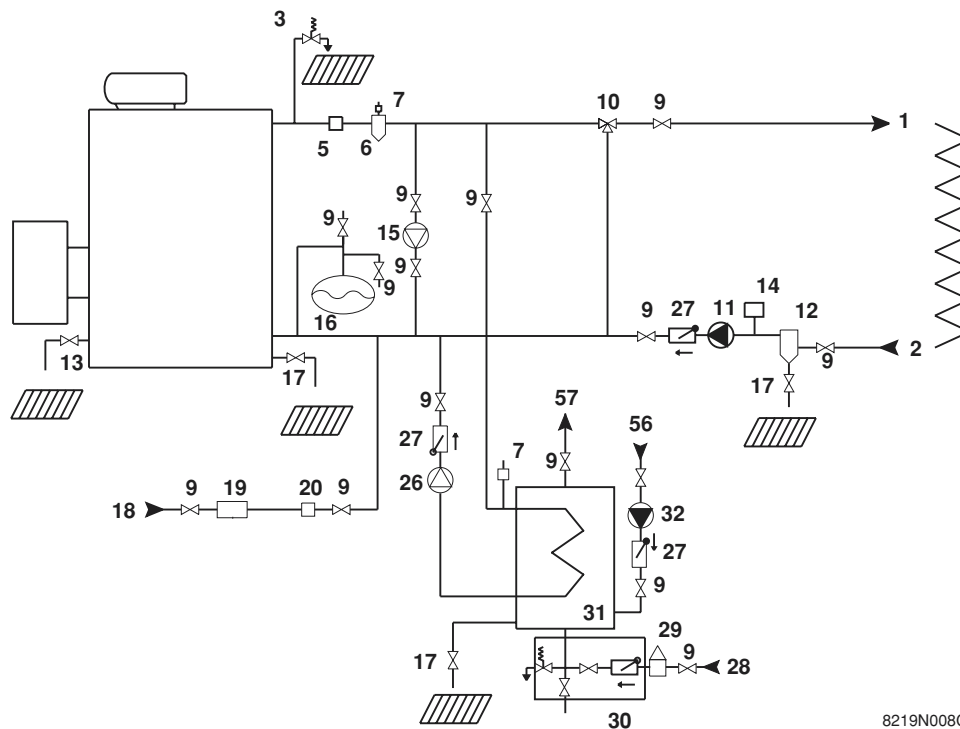
L'installation doit être réalisée suivant la réglementation en vigueur, les règles de l'art et les recommandations contenues dans la présente notice.

Le vase d'expansion doit être raccordé directement à la chaudière, sans aucune vanne ou clapet.

De même la soupape de sécurité doit être raccordée directement à la chaudière, sans aucune vanne ni clapet.

### Exemple d'installation :

L'exemple d'installation ci-dessous ne peut recouvrir l'ensemble des cas d'utilisation pouvant être rencontrés.



8219N008C

- |    |  |    |  |
|----|--|----|--|
| 1  | Départ chauffage   | 17 | Robinet de vidange   |
| 2  | Retour chauffage   | 18 | Remplissage du circuit chauffage (avec disconnecteur suivant la réglementation en vigueur) |
| 3  | Soupape de sécurité 3 bar + Manomètre  | 19 | Traitement de l'eau  |
| 5  | Contrôleurs de débits  | 20 | Compteur d'eau   |
| 6  | Séparateur d'air   | 26 | Pompe de charge sanitaire  |
| 7  | Purgeur automatique  | 27 | Clapet anti-retour   |
| 9  | Vanne de sectionnement   | 28 | Entrée eau froide sanitaire  |
| 10 | Vanne mélangeuse 3 voies   | 29 | Réducteur de pression (si pression réseau > 5.5 bar)                                       |
| 11 | Pompe chauffage  | 30 | Groupe de sécurité taré à 7 bar avec dégorgeoir à voyant                                   |
| 12 | Pot de décantation des boues (recommandé en particulier sur installation ancienne) | 31 | Préparateurs indépendants d'eau chaude sanitaire   |
| 13 | Vanne de chasse  | 32 | Pompe de bouclage eau chaude sanitaire (facultative)                                       |
| 14 | Pressostat de sécurité de manque d'eau   | 56 | Retour boucle de circulation eau chaude sanitaire  |
| 15 | Pompe de recyclage   | 57 | Sortie eau chaude sanitaire  |
| 16 | Vase d'expansion   |    |  |


## 4.5 Raccordements hydrauliques

### 4.5.1 Rinçage de l'installation

#### ■ Mise en place de la chaudière sur installations neuves (installations de moins de 6 mois)

- ▶ Nettoyer l'installation avec un nettoyant universel pour éliminer les débris de l'installation (cuivre, filasse, flux de brasage).
- ▶ Rincer correctement l'installation jusqu'à ce que l'eau soit claire et exempte de toute impureté.

#### ■ Mise en place de la chaudière sur installations existantes

- ▶ Procéder au désembouage de l'installation.
-  Voir : Désembouage.
- ▶ Rincer l'installation.
  - ▶ Nettoyer l'installation avec un nettoyant universel pour éliminer les débris de l'installation (cuivre, filasse, flux de brasage).
  - ▶ Rincer correctement l'installation jusqu'à ce que l'eau soit claire et exempte de toute impureté.

### 4.5.2 Désembouage

Un orifice taraudé Rp 2" 1/2 pourvu d'un bouchon est prévu en partie basse avant de la chaudière. Le montage sur cet orifice d'une vanne 1/4 de tour (non livrée) permet d'évacuer les boues.

L'évacuation des boues entraîne l'élimination de quantités d'eau importantes, qu'il faudra restituer au réseau après l'intervention.

Après cette opération, procéder au remplissage de l'installation.

 Voir : Remplissage de l'installation.

**i** Aucun remplacement de chaudière sur un réseau ancien ne doit être effectué sans un rinçage soigné de l'installation. Prévoir la mise en place d'un pot de décantation des boues sur le retour et à proximité immédiate de la chaudière.

### 4.5.3 Raccordement hydraulique du circuit chauffage

#### ■ Débit d'eau dans la chaudière

Le débit d'eau dans la chaudière, brûleur en marche, doit correspondre aux formules suivantes :

- Débit d'eau nominal  $Q_n = 0.86 P_n / 20$ .
- Débit minimal  $Q_{\text{mini}} = 0.86 P_n / 45$  (ce débit correspond également au débit minimal de recyclage dans la chaudière).
- Débit d'eau maximal  $Q_{\text{max}} = 0.86 P_n / 5$ .

$Q_n$  = débit en  $\text{m}^3/\text{h}$ .

$P_n$  = Puissance nominale (puissance haute de la chaudière) en kW.

#### ■ Fonctionnement en cascade

Après l'arrêt du brûleur :

- Temporisation nécessaire avant l'ordre de fermeture d'une vanne d'isolement : 3 min.
- Commande de l'arrêt de la pompe de recyclage (placée entre la chaudière et les vannes d'isolement) par le contact de fin de course de la vanne d'isolement.

#### ■ Fonctionnement avec brûleur 2 allures

- La température d'eau dans la chaudière est maintenue à 50 °C ou plus ; La première allure doit être réglée au minimum à 30 % de l'allure nominale.
- Fonctionnement en basse température modulée (température de départ minimale : 40 °C) ; La première allure doit être réglée au minimum à 50 % de l'allure nominale.

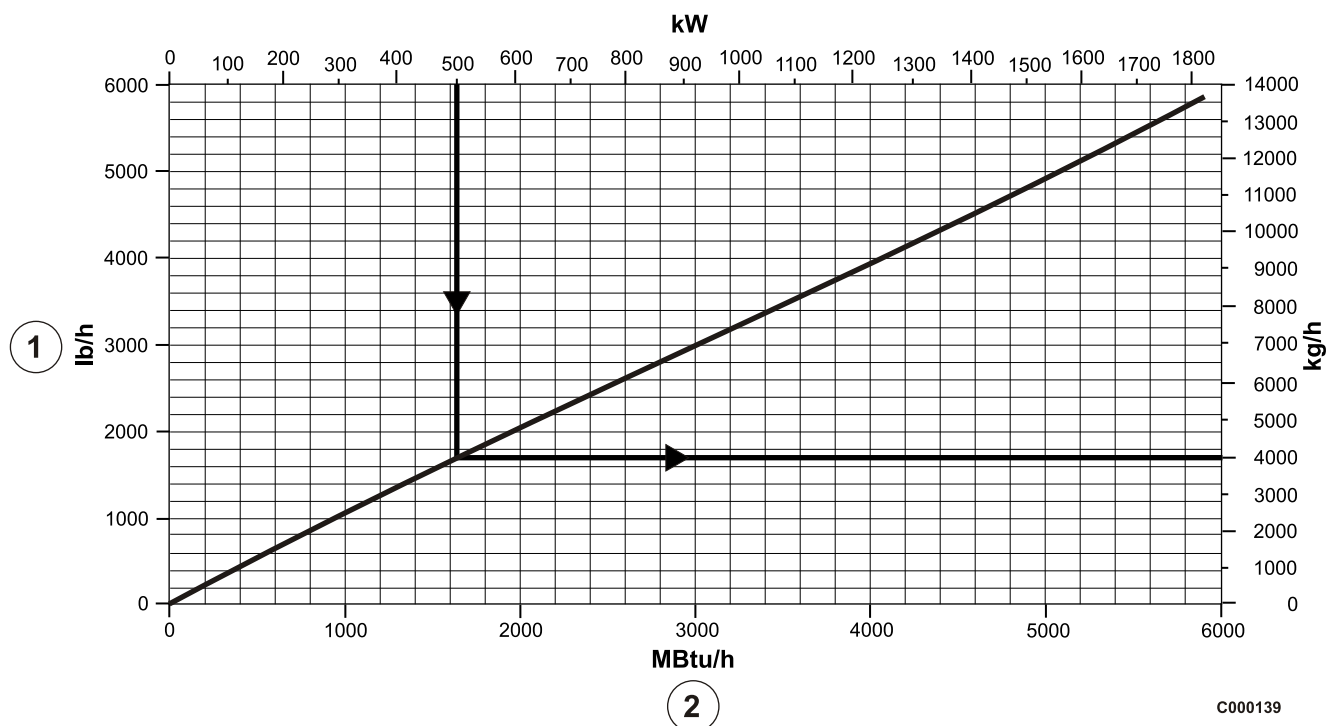
#### ■ Fonctionnement avec brûleur modulant

- La température d'eau dans la chaudière est maintenue à 50 °C ou plus ; Le brûleur peut moduler jusqu'à 30 % de l'allure nominale.
- Fonctionnement en basse température modulée (température de départ minimale : 40 °C) ; Le brûleur peut moduler jusqu'à 50 % de l'allure nominale.

## 4.5.4 Soupape de sécurité

La soupape de sécurité doit être raccordée au départ de la chaudière, sans qu'aucune vanne ni clapet ne soit interposé entre elle et la chaudière.

► Débit minimal de la soupape de sécurité en fonction de la puissance utile maximale de la chaudière :




- ① Débit soupape
- ② Puissance utile chaudière

### Exemple de lecture du diagramme

La puissance utile maximale de la chaudière est de 500 kW.

Le débit minimal de la soupape de sécurité doit être de 4000 kg/h

## 4.5.5 Raccordement du circuit eau sanitaire

 Voir : Notice du préparateur d'eau chaude sanitaire.

## 4.6 Raccordement à la cheminée

---

Les performances élevées des chaudières modernes, leur utilisation dans des conditions particulières liées à l'évolution des technologies (par ex. : fonctionnement en basse température modulée) conduisent à l'obtention de très basses températures de fumées (<160°C).

Pour cette raison :

- Pour éviter les risques de détérioration de la cheminée, utiliser des conduits conçus pour permettre l'écoulement des condensats qui peuvent résulter de ces modes de fonctionnement.
- Installer un té de purge en pied de cheminée.

La mise en place d'un modérateur de tirage est également recommandée.

### 4.6.1 Détermination du conduit de fumées

---

Pour la définition de la cheminée en section et en hauteur, se référer aux réglementations en vigueur. Les chaudières P 420 étant des chaudières à foyer pressurisé étanche, la pression à la buse ne doit pas dépasser 0 mbar sauf précautions particulières d'étanchéité en cas de raccordement à un récupérateur/condenseur statique par exemple.

### 4.6.2 Raccordement au conduit de fumées

---

Le raccord devra être démontable et présenter des pertes de charges minimales, c'est-à-dire être le plus court possible et sans changement brusque de section.


Son diamètre doit toujours être au moins égal à celui de la buse de la chaudière, à savoir :

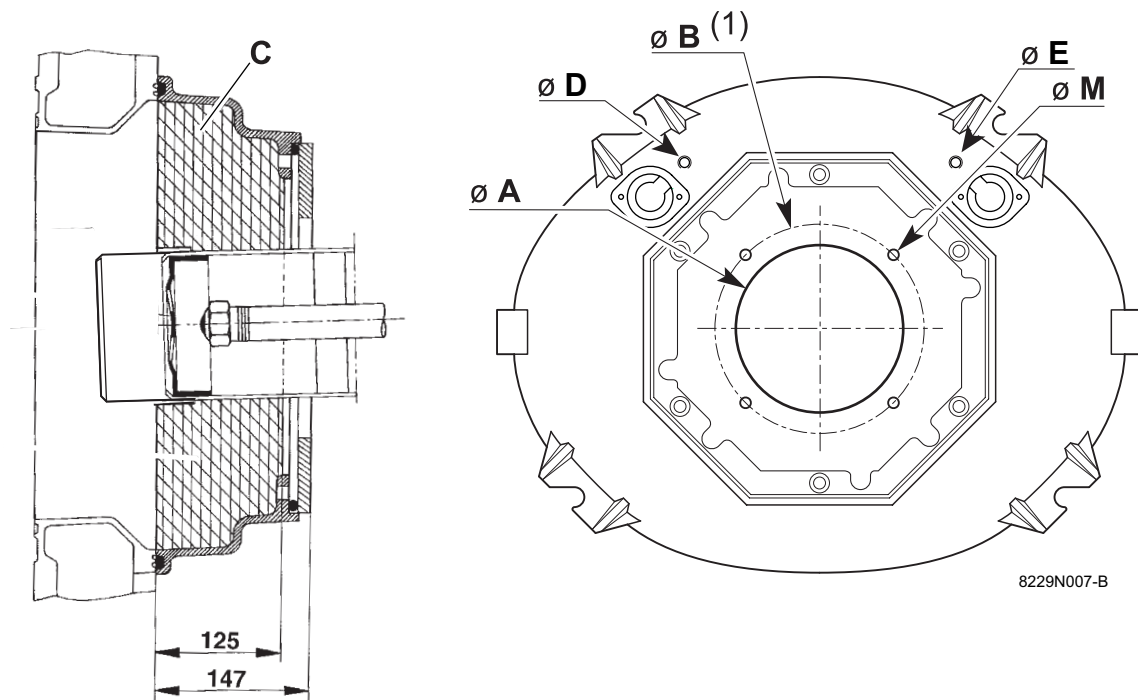
ø 250 mm : pour les 7 à 10 éléments

ø 300 mm : pour les 11 à 14 éléments.

## 4.7 Raccordement fioul ou gaz

 Se reporter à la notice livrée avec le brûleur.

 **Le turbulateur de la tête de brûleur doit se trouver au ras de l'isolation de la porte foyer.**




C : Isolation porte foyer  
D, E : Prise de mesure de pression

(1) Diamètre de fixation maxi :

- $\varnothing B$  maxi = 290 mm
- $\varnothing B$  maxi = 330 mm avec 4 fixations à 15° ou à 45°

$\varnothing A$	135	175	190	240	250	290
$\varnothing B$	170	200	220	270	325	330
$\varnothing D$	10	10	10	10	10	10
$\varnothing E$	10	10	10	10	10	10
$\varnothing M$	8	8	10	10	14	12


## 4.8 Raccordements électriques


 Se reporter à la notice du tableau de commande de la chaudière.

## 4.9 Remplissage de l'installation

Le remplissage doit s'effectuer à débit faible à un point bas en chaufferie afin de favoriser la purge de la totalité de l'air contenu dans la chaudière par le(s) point(s) haut(s) de l'installation.

Pour le remplissage, toutes les pompes (dont la (les) pompe(s) de recyclage) doivent être à l'arrêt.

 **Ne pas faire d'appoint d'eau froide par le retour alors que la chaudière est chaude.**

 **TRES IMPORTANT : première mise en service après vidange partielle ou totale de l'installation :**  
**si toutes les purges d'air ne se font pas naturellement vers un vase d'expansion à l'air libre, l'installation doit comporter, en plus des purgeurs automatiques pouvant assurer à eux seuls l'élimination des gaz de l'installation en fonctionnement, des purgeurs manuels permettant de purger tous les points hauts de l'installation et de vérifier avant l'allumage du brûleur que l'installation remplie d'eau est bien purgée de l'air qu'elle contenait.**

## 5 Mise en service

---


 Voir :

- Notice du tableau de commande.
- Notice du brûleur.
- Notice du préparateur d'eau chaude sanitaire.

## 6 Arrêt de la chaudière

---

- ▶ Mettre l'interrupteur Marche/Arrêt sur **O**.
- ▶ Couper l'alimentation en gaz de la chaudière (le cas échéant).

 Voir : Notice du tableau de commande.

### 6.1 Précautions à prendre en cas d'arrêt prolongé de la chaudière

---

- Faire ramoner soigneusement la chaudière et la cheminée.
- Nous recommandons également d'enlever le tuyau reliant la chaudière à la cheminée et de fermer la buse avec un tampon.
- Fermer toutes les portes et trappes de la chaudière pour éviter toute circulation d'air à l'intérieur.

### 6.2 Précautions à prendre en cas d'arrêt du chauffage entraînant des risques de gel

---

Nous conseillons d'utiliser un antigel bien dosé pour éviter la congélation de l'eau de chauffage.

A défaut, vidanger entièrement l'installation.



# 7 Contrôle et entretien

## 7.1 Maintenance de l'installation

### 7.1.1 Niveau d'eau

Vérifier régulièrement le niveau d'eau de l'installation et le compléter s'il y a lieu en évitant une entrée brutale d'eau froide dans la chaudière lorsqu'elle est chaude.

L'utilisation d'un remplissage automatique est vivement déconseillée.

Cette opération ne doit être effectuée que quelques fois par saison de chauffe avec de très faibles apports d'eau; au-delà, chercher la fuite et y remédier.

### 7.1.2 Vidange

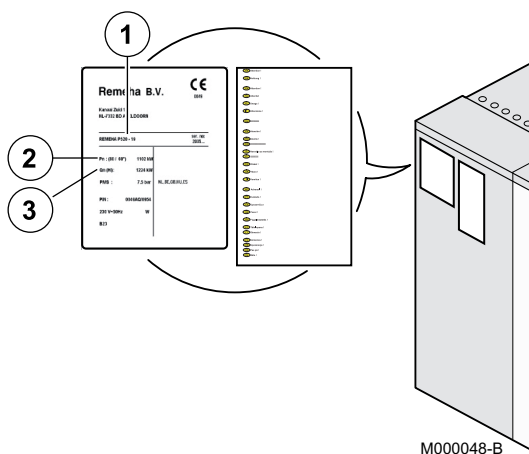
**⚠ Il est déconseillé de vidanger une installation, sauf en cas de nécessité absolue.**

Exemple : Absence de plusieurs mois avec risque de gel dans le bâtiment.

## 7.2 Plaque signalétique

La plaque signalétique, à apposer lors de l'installation de la chaudière, permet son identification exacte et indique ses principales caractéristiques.

- ① Type de chaudière
- ② Plages de puissance
- ③ Débit thermique



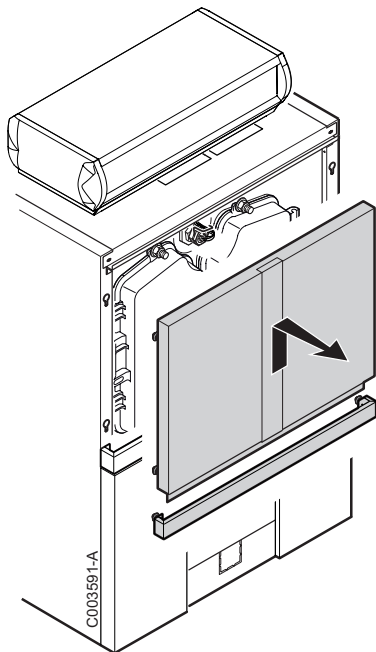
## 7.3 Maintenance de la chaudière

**!** Le bon rendement de la chaudière dépend de son état de propreté.

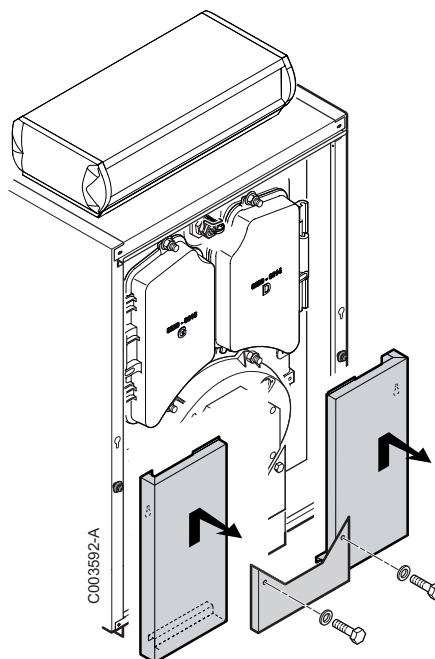
Le ramonage de la chaudière doit être effectué aussi souvent que nécessaire et **au moins, comme la cheminée, une fois par an** ou davantage selon la réglementation en vigueur ou les besoins de l'installation.

**!** Les opérations décrites ci-après doivent toujours être effectuées chaudière éteinte et alimentation électrique coupée.

### 7.3.1 Ramonage du circuit de fumées

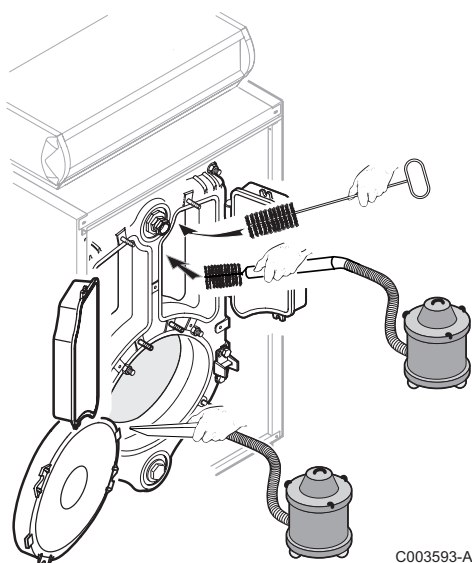


- Démontez le panneau avant supérieur.
- Démontez les panneaux inférieurs.
- Ouvrez les portes de ramonage (portes supérieures) en dévissant les 3 écrous à l'aide d'une clé de 19.
- Retirez les accélérateurs de convection des carnaux supérieurs.



- Ramoner soigneusement les carnaux à l'aide de la brosse livrée à cet effet.
- Brossez les accélérateurs de convection.
- Utilisez si possible un aspirateur.
- Remettez les accélérateurs de convection en place.
- Refermez les portes.

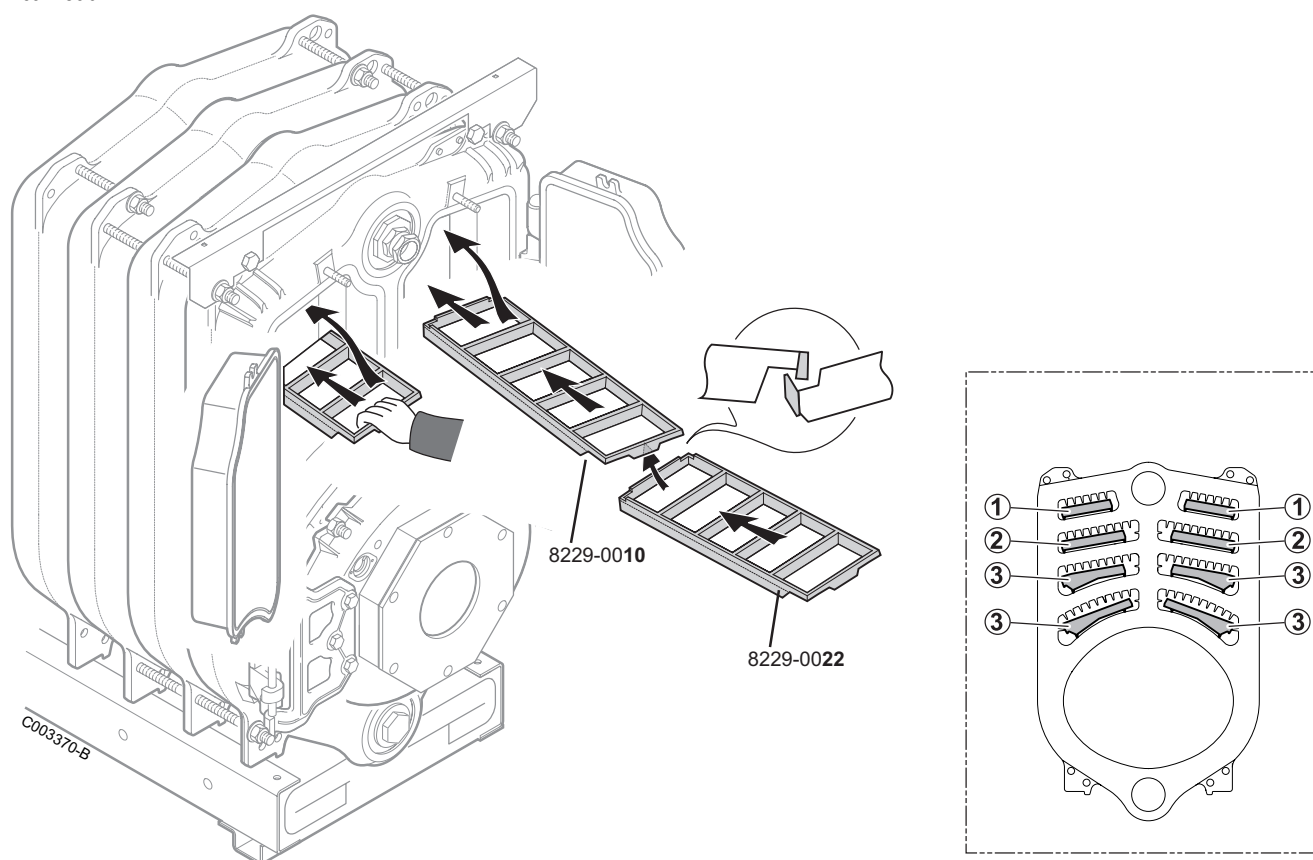
### 7.3.2 Entretien du foyer



- Ouvrez la porte foyer en dévissant les 4 écrous de fermeture.
- Brossez l'intérieur du foyer.
- Aspirez à l'aide d'un aspirateur les suies accumulées dans le foyer.
- Refermez la porte et remontez la façade avant.

### 7.3.3 Positionnement des accélérateurs de convection

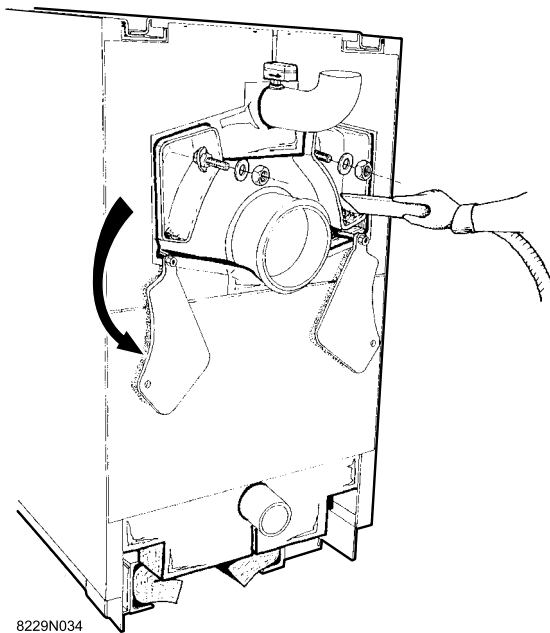
- Remettre les accélérateurs de convection en place et les accrocher l'un dans l'autre avant de les engager à fond dans le carneau.
- Refermer les portes de ramonage.



**⚠** Respecter l'ordre de montage donné dans le tableau.  
Le numéro de pièce à 8 chiffres de l'accélérateur de convection est coulé dans la fonte.

Chaudière		P 420-8	P 420-9 - P 420-10	P 420-11	P 420-12	P 420-13 - P 420-14
Carneaux supérieurs	①	D'abord 8229-0010, ensuite 8229-0022	2 x 8229-0010	D'abord 2 x 8229-0010, ensuite 1 x 8229-0022	D'abord 2 x 8229-0010, ensuite 1 x 8229-0022	3 x 8229-0010
Carneaux centraux	②	D'abord 8229-0011, ensuite 8229-0023	2 x 8229-0011	D'abord 2 x 8229-0011, ensuite 1 x 8229-0023	D'abord 2 x 8229-0011, ensuite 1 x 8229-0023	3 x 8229-0011
Carneaux inférieurs	③	D'abord 8229-0012, ensuite 8229-0024	2 x 8229-0012	D'abord 2 x 8229-0012, ensuite 1 x 8229-0024	D'abord 2 x 8229-0012, ensuite 1 x 8229-0024	2 x 8229-0012

### 7.3.4 Nettoyage de la boîte à fumée



Pour cela :

- Ouvrir les tampons de ramonage gauche et droit de la boîte à fumée (2 écrous H 12 + rondelles plates avec une clé de 19) et sortir la suie qui a pu s'accumuler à l'aide d'un aspirateur.
- Remonter les tampons de ramonage.

### 7.3.5 Ramonage chimique

#### ■ Principe général

Le ramonage des chaudières est traditionnellement réalisé mécaniquement. Il existe actuellement des méthodes de ramonage chimique qui facilitent ces travaux d'entretien.

Un réactif chimique est appliqué sur les surfaces d'échange de la chaudière.

Après application, la réaction est complétée par une mise à feu du brûleur. Les dépôts initiaux sont neutralisés et pyrolysés. Les résidus pulvérulents restants sont faciles à extraire par le brossage ou par aspiration.

#### ■ Les produits

Le produit doit être adapté aux chaudières à corps en fonte. Différents fabricants proposent des produits sous forme de concentré liquide ou d'aérosol.

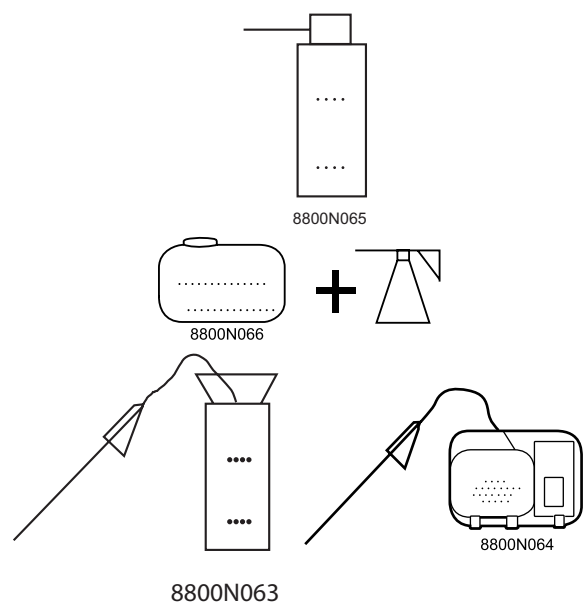
Les aérosols sont conditionnés en bombe de 0.5 à 1 l permettant le traitement d'une chaudière domestique. Se référer aux instructions fournies avec le produit.

Les produits liquides sont disponibles en bidons de 1 à 50 l. Ces liquides concentrés sont dilués avant application avec un pulvérisateur.

Les pulvérisateurs existent sous diverses formes adaptées à l'usage prévu :

- Pulvérisateur de faible capacité (2 ou 3 l) avec réservoir incorporé pour petites chaudières et fréquence modérée. Mise en pression manuelle du réservoir.
- Pulvérisateur de 5 l avec réservoir séparé, lance et tube de liaison. Les lances permettent une application aisée en fond de foyer. Mise en pression manuelle du réservoir.

- Pulvérisateur assisté par moteur de mise en pression avec réservoir, lance et tube de liaison. Ces pulvérisateurs sont utilisés pour des usages intensifs.



## ■ Mode opératoire

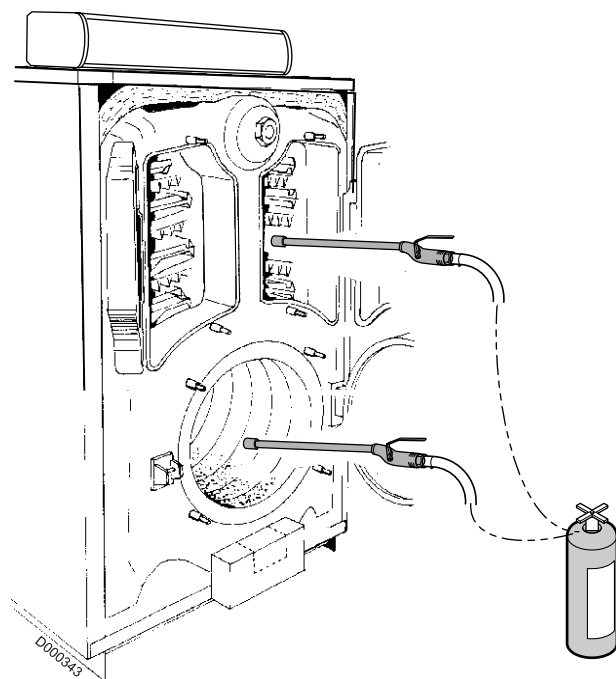
Le mode opératoire repris correspond aux cas standards d'utilisation. Se reporter aux instructions du fabricant pour les conseils spécifiques au produit employé.

## ■ Application

- En fonction du produit, la chaudière doit être froide ou en température. Se référer aux instructions fournies avec le produit.
- Application directe sur les surfaces d'échange avec les bombes aérosols.
- Les concentrés sont dilués dans des proportions de 1/5 à 1/20 (en fonction du produit et de l'état de la chaudière).
- L'application au pulvérisateur s'effectue en partie supérieure de la chaudière et sur les parois du foyer. Les surfaces sont mouillées mais non lavées. Il n'est pas nécessaire de pénétrer avec le pulvérisateur entre les surfaces d'échange.
- Un volume d'un litre de solution diluée est généralement utilisé pour 1 m<sup>2</sup> de surface d'échange (chaudière domestique), soit de 0.05 à 0.2 l de concentré.

## ■ Mise à feu

La mise à feu du brûleur est effectuée après un temps de pénétration du produit de 2 à 5 min. Se référer aux instructions fournies avec le produit.




## ■ Nettoyage

- Enlever les accélérateurs de convection.
- Un brossage léger permet d'enlever les résidus pulvérulents subsistant après combustion. Les résidus pulvérulents restants sont faciles à extraire par le brossage ou par aspiration. Pour certains produits, une courte application après nettoyage permet d'obtenir un effet préventif limitant les dépôts sur les surfaces d'échange.
- Remettre les accélérateurs de convection en place.
- Refermer la porte foyer.
- Effectuer l'entretien du brûleur.
- Remonter la façade avant.

## 7.4 Nettoyage de l'habillage

Utiliser exclusivement de l'eau savonneuse et une éponge. Rincer à l'eau claire et sécher avec une peau de chamois ou un chiffon doux.

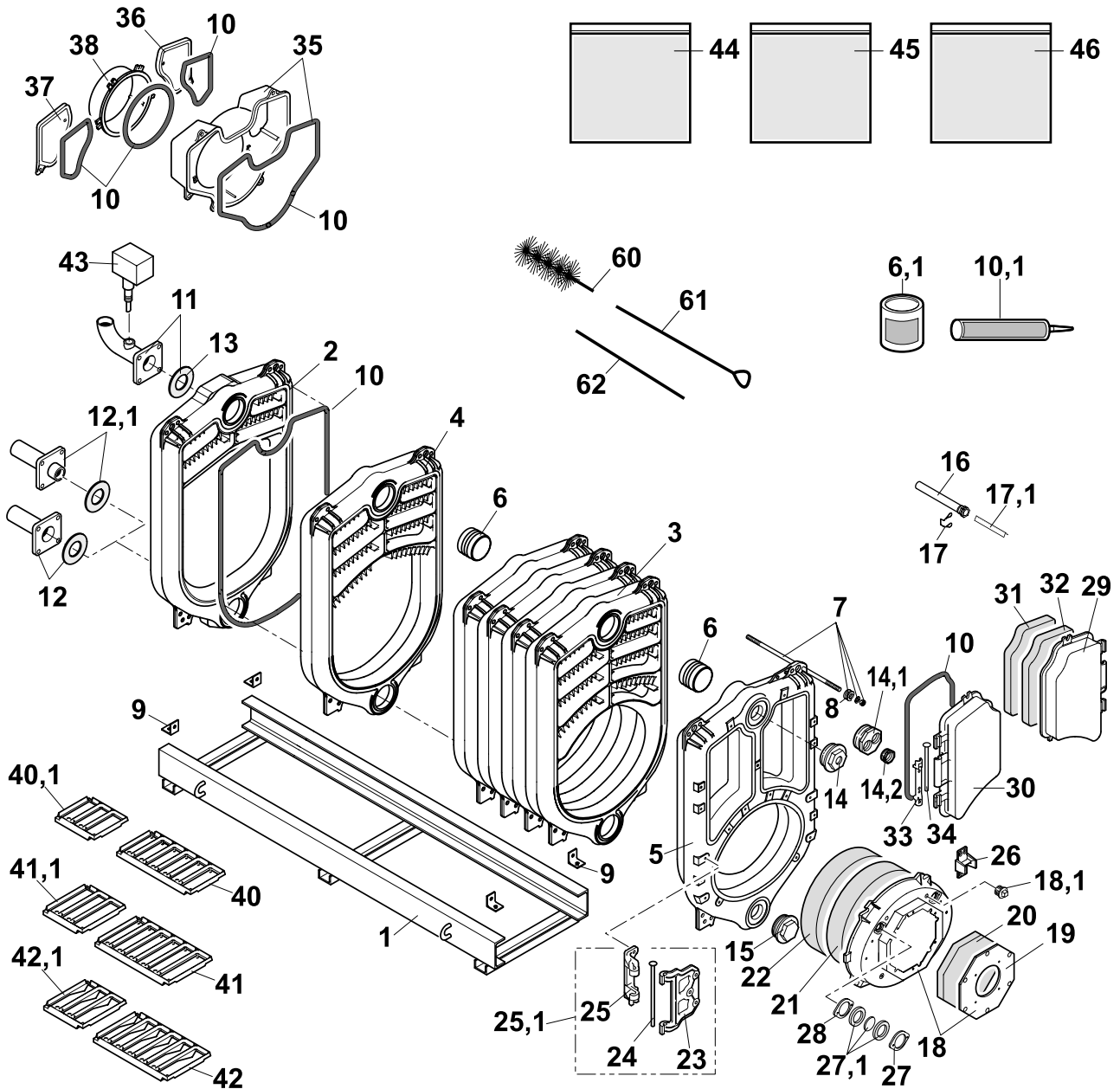
## 7.5 Entretien du brûleur

 Se reporter à la notice livrée avec le brûleur.

# 8 Pièces de rechange

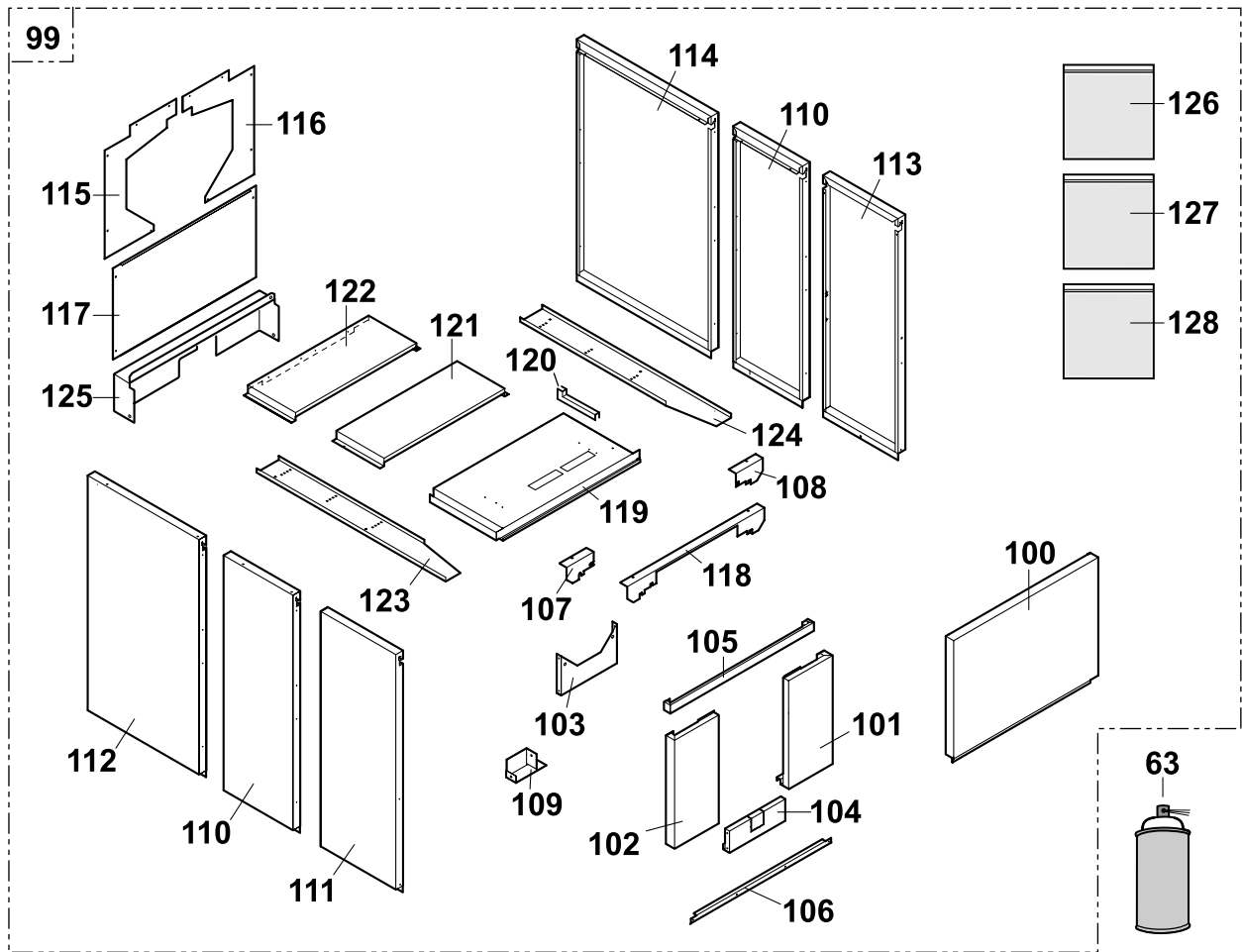
**i** Pour commander une pièce de rechange, indiquer le numéro de référence situé en face du repère désiré.

## Corps de chaudière

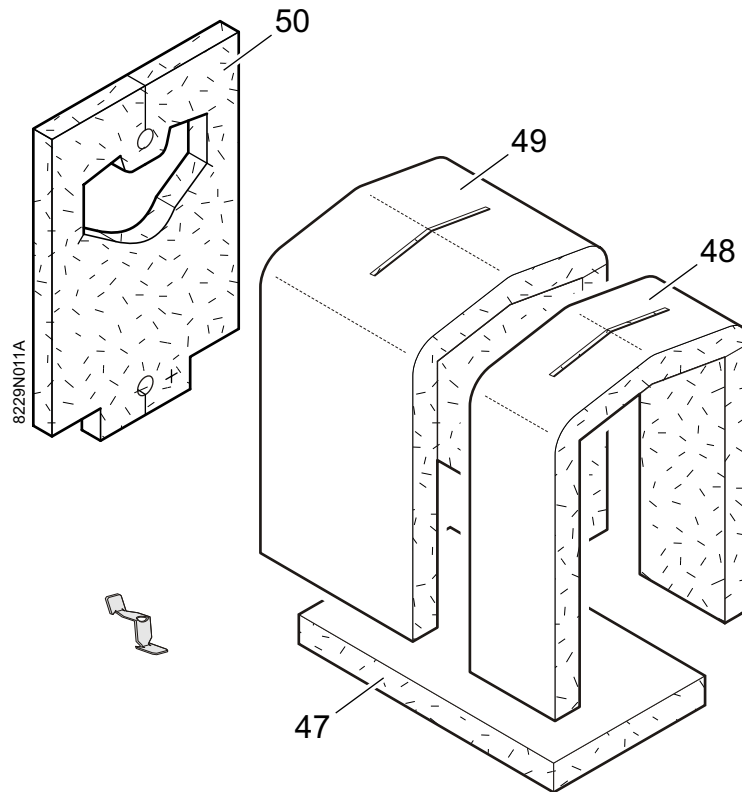


8229N021D

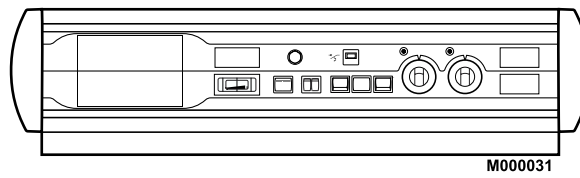
# Habillage



## Isolation corps



## Tableau RC 6





Repères	Code	Désignation
		<b>Corps de chaudière + Accessoires</b>
1	300010442	Châssis complet 7-8 éléments
1	300010443	Châssis complet 9-10 éléments
1	300010444	Châssis complet 11-12 éléments
1	300010445	Châssis complet 13-14 éléments
2	8229-8940	Elément arrière complet
3	8229-0029	Elément intermédiaire normal
4	8229-0030	Elément intermédiaire spécial
5	8229-8941	Elément avant complet
6	8005-0200	Nipple
6.1	9430-5027	Produit de graissage des nipples
7	8229-8919	Tige d'assemblage 425 mm
7	8229-8920	Tige d'assemblage 620 mm
7	8229-8921	Tige d'assemblage 784 mm
8	9754-0120	Ressort
9	9752-5232	Equerre de fixation
10	9508-6032	Cordon ø 10 mm fibre de verre (mètre)
10.1	9428-5095	Tube de mastic silicone
11	8229-8923	Tube départ + joint 7 à 10 éléments
11	8229-8918	Tube départ + joint 11 à 14 éléments
12	8104-8965	Collecteur retour + joint 7 à 10 éléments
12.1	8229-8922	Collecteur retour + joint 11 à 14 éléments
13	9501-4135	Joint 12x120x4
14	8202-0028	Bouchon 2" 1/2 avec orifice 1/2"
14.1	8202-0049	Bouchon 2 1/2"-1/2"-USA+NL
14.2	9494-8080	Mamelon N241-1/2"x1/4"
15	8013-0028	Bouchon plein 2" 1/2
16	8500-0027	Doigt de gant
17	9758-1286	Ressort pour doigt de gant
17.1	9536-5613	Ressort de contact pour doigt de gant
18	8229-8911	Porte foyer pleine complète
18	8229-8943	Porte foyer 10 mm complète avec orifice sur demande
18	8229-8947	Porte foyer 15 mm complète avec orifice sur demande
18.1	9495-0050	Bouchon 1/4"
19	8229-0532	Plaque pleine pour porte foyer
19	8229-0546	Plaque pour porte foyer avec orifice ø 135
19	8339-0508	Plaque pour porte foyer avec orifice ø 175
19	8229-0531	Plaque pour porte foyer avec orifice ø 190
19	8229-0533	Plaque pour porte foyer avec orifice ø 240
19	8339-0509	Plaque pour porte foyer avec orifice ø 250
19	8229-0534	Plaque pour porte foyer avec orifice ø 290
19	8229-0548	Plaque pour porte foyer avec orifice sur demande
20	9755-0258	Isolation rehausse
21	9755-0259	Protection porte foyer
22	9755-0260	Isolation porte foyer

Repères	Code	Désignation
23	8229-0020	Charnière
24	9756-0213	Axe pour porte foyer
25	8229-0205	Charnière pour porte foyer
25.1	8229-8944	Ensemble charnières
26	8229-0025	Rampe
27	9757-0027	Bride regard
27.1	8015-7700	Viseur de flamme + joints
28	9501-0080	Joint viseur de flamme
29	8229-8905	Porte de ramonage droite complète
30	8229-8906	Porte de ramonage gauche complète
31	9755-0256	Isolation porte de ramonage
32	9755-0257	Protection porte de ramonage
33	8229-0202	Charnière pour porte de ramonage
34	9756-0214	Axe pour porte de ramonage
35	8229-8907	Boîte à fumées complétefermer les onglets
36	8229-8908	Tampon de ramonage droit complet
37	8229-8909	Tampon de ramonage gauche complet
38	8229-8916	Buse de fumées ø 250 - 7 à 10 éléments
38	8229-8917	Buse de fumées ø 250 - 11 à 14 éléments
40	8229-0010	Accélérateur de convection supérieur largeur 190 mm
40.1	8229-0022	Accélérateur de convection supérieur complémentaire largeur 190
41	8229-0011	Accélérateur de convection supérieur largeur 240 mm
41.1	8229-0023	Accélérateur de convection supérieur complémentaire largeur 240
42	8229-0012	Accélérateur de convection inférieur
42.1	8229-0024	Accélérateur de convection supérieur complémentaire
		<b>Contrôleurs de débits</b>
43	8802-4703	Contrôleur de débit P 420-7
43	8802-4707	Contrôleur de débit P 420-8
43	8802-4710	Contrôleur de débit P 420-9
43	8802-4712	Contrôleur de débit P 420-10
43	8802-4722	Contrôleur de débit P 420-11
43	8802-4725	Contrôleur de débit P 420-12
43	8802-4727	Contrôleur de débit P 420-13
43	8802-4729	Contrôleur de débit P 420-14
44	8229-8936	Sachet visserie accessoires
45	8229-8937	Sachet visserie accessoires variables
46	8229-5500	Sachet visserie corps
		<b>Isolation corps</b>
47	8229-4010	Isolation inférieure corps - 7 et 8 éléments
47	8229-4016	Isolation inférieure corps - 9 et 10 éléments
47	8229-4034	Isolation inférieure corps - 11 et 12 éléments
47	8229-4036	Isolation inférieure corps - 13 et 14 éléments
48	8229-4004	Isolation avant corps largeur 500 mm

Repères	Code	Désignation
49	8229-4015	Isolation corps largeur 500 mm
49	8229-4018	Isolation corps largeur 600 mm
49	8229-4009	Isolation corps largeur 800 mm
49	8229-4012	Isolation corps largeur 900 mm
50	8229-4005	Isolation arrière
		<b>Autres</b>
60	9750-5025	Brosse
61	9750-5060	Tige de brosse 1300 mm
62	9750-5048	Rallonge pour tige de brosse 650 mm
63	9434-5102	Bombe de peinture retouches - gris anthracite
63	9434-5104	Bombe de peinture retouches - ivoire
		<b>Habillage</b>
100	200003654	Panneau avant supérieur complet
101	8229-1001	Panneau avant inférieur droit complet
102	8229-1003	Panneau pour porte foyère
103	8229-1004	Panneau avant inférieur gauche complet
104	8229-1005	Cache chasse-boue
105	8229-8834	Support de l'habillage avant complet
106	8229-0537	Traverse avant inférieure
107	8229-8807	Support d'habillage supérieur gauche
108	8229-8808	Support d'habillage supérieur droit
109	8229-8010	Support d'habillage inférieur
		<b>Habillage latéral avant - avant semaine 14 / 2008</b>
110	8545-0500	Panneau latéral gauche ou droit largeur 480 mm
111	8545-8006	Panneau latéral gauche avant complet
112	8545-8004	Panneau latéral gauche complet largeur 770 mm
112	8545-8003	Panneau latéral gauche complet largeur 610 mm
112	8545-8005	Panneau latéral gauche complet largeur 930 mm
113	8545-8007	Panneau latéral droit avant complet
114	8545-8000	Panneau latéral droit complet largeur 610 mm
114	8545-8001	Panneau latéral droit complet largeur 770 mm
114	8545-8002	Panneau latéral droit complet largeur 930 mm
		<b>Habillage latéral avant - après semaine 14 / 2008</b>
110	200007889	Panneau latéral gauche ou droit largeur 480 mm - Gris
111	200007422	Panneau latéral gauche avant complet - Gris
112	200007896	Panneau latéral gauche complet largeur 770 mm - Gris
112	200007894	Panneau latéral gauche complet largeur 610 mm - Gris
112	200007898	Panneau latéral gauche complet largeur 930 mm - Gris
113	200007421	Panneau latéral droit avant complet - Gris
114	200007893	Panneau latéral droit complet largeur 610 mm - Gris
114	200007895	Panneau latéral droit complet largeur 770 mm - Gris
114	200007897	Panneau latéral droit complet largeur 930 mm - Gris

Repères	Code	Désignation
115	8229-8835	Panneau arrière supérieur gauche complet
116	8229-8836	Panneau arrière supérieur droit complet
117	8229-8012	Panneau arrière inférieur
118	8229-8837	Traverse supérieure complète
119	8229-8809	Chapiteau avant complet
120	9755-0187	Profil caoutchouc pour passage de câbles
121	8229-0515	Chapiteau intermédiaire complet
122	8229-0518	Chapiteau arrière complet largeur 170 mm
122	8229-0511	Chapiteau arrière complet largeur 330 mm
122	8229-0514	Chapiteau arrière complet largeur 490 mm
123	8229-8818	Chemin de câbles gauche complet P 420-7
123	8229-8819	Chemin de câbles gauche complet P 420-8
123	8229-8820	Chemin de câbles gauche complet P 420-9
123	8229-8821	Chemin de câbles gauche complet P 420-10
123	8229-8822	Chemin de câbles gauche complet P 420-11
123	8229-8823	Chemin de câbles gauche complet P 420-12
123	8229-8824	Chemin de câbles gauche complet P 420-13
123	8229-8825	Chemin de câbles gauche complet P 420-14
124	8229-8826	Chemin de câbles droit complet P 420-7
124	8229-8827	Chemin de câbles droit complet P 420-8
124	8229-8828	Chemin de câbles droit complet P 420-9
124	8229-8829	Chemin de câbles droit complet P 420-10
124	8229-8830	Chemin de câbles droit complet P 420-11
124	8229-8831	Chemin de câbles droit complet P 420-12
124	8229-8832	Chemin de câbles droit complet P 420-13
124	8229-8833	Chemin de câbles droit complet P 420-14
125	8229-5501	Panneau arrière inférieur complémentaire
126	8229-8933	Sachet visserie pièces communes
127	8229-8934	Sachet visserie pièces variables CS11
128	8229-8935	Sachet visserie pièces variables CS13
		<b>Tableau de commande K - RC 6</b>
		Se reporter à la notice du tableau de commande de la chaudière.



- NL Remeha B.V.**  
Postbus 32  
7300 AA APELDOORN  
Tel: +31 55 5496969  
Fax: +31 55 5496496  
Internet: nl.remeha.com  
E-mail: remeha@remeha.com
- B J.L. Mampaey BVBA**  
Uitbreidingstraat 54  
2600 ANTWERPEN  
Tel: +32 3 2307106  
Fax: +32 3 2301153  
Internet: www.mampaey.be  
E-mail: info@mampaey.be
- B Thema S.A.**  
6, Avenue de l'expansion  
4460 GRACE-HOLLOGNE  
Tel: +32 4 2469575  
Fax: +32 4 2469576  
Internet: www.thema-sa.be  
E-mail: info@thema-sa.be
- E Termibarna S.A.**  
C. Zamora 55-59  
08005 BARCELONA  
Tel: +34 3 3000204  
Fax: +34 3 3009558
- E D.A.C. S.A.**  
Tomás A. Edison 29  
Poligono Cogullada  
50014 ZARAGOZA  
Tel: +34 76 464076  
Fax: +34 76 471311  
Internet: www.dac.es  
E-mail: dac@dac.es
- E Cuatrocesa S.A.**  
c) Sor Angela de La Cruz, 10  
- 1º Oficina C  
28020 MADRID  
Tel: +34 91 658 18 88  
Fax: +34 91 658 30 77
- E Norte Comercial Organización S.A.**  
Bereteage Bidea, 19  
48180 LOIU (Vizcaya)  
Tel: +34 94 471 03 33  
Fax: +34 94 471 11 52  
E-mail: nco@nco.es
- GB Remeha Commercial UK**  
Part of the BDR THERMEA  
Remeha House  
Molly Millars Lane  
RQ41 2QP Wokingham, Berks  
After Sales Tel: 01189743076  
Technical Enquires: 01189743067  
Internet: www.remeha.co.uk
- H Marketbau - Remeha Kft.**  
Gyár u. 2.  
Ipari Park  
2040 BUDAÖRS  
Tel: +36 23 503 980  
Fax: +36 23 503 981  
Internet: www.remeha.hu  
E-mail: remeha@remeha.hu
- IRL Euro Gas Ltd.**  
Unit 38, Southern Cross Business Park  
Boghall Road, Bray, Co  
WICKLOW  
Tel: +353 12868244  
Fax: +353 12861729  
Internet: www.eurogas.ie  
E-mail: sales@eurogas.ie
- IT Revis S.r.l**  
Via Trieste 4a  
31025 Santa Lucia di Piave (TV)  
Tel: +39 0438 701907  
Fax: +39 02 36028583  
Internet: www.re-vis.it  
E-mail: info@re-vis.it

© Droits d'auteur

Toutes les informations techniques contenues dans la présente notice ainsi que les dessins et schémas électriques sont notre propriété et ne peuvent être reproduits sans notre autorisation écrite préalable.

Sous réserve de modifications.

16/03/2016



300016836-001-03